

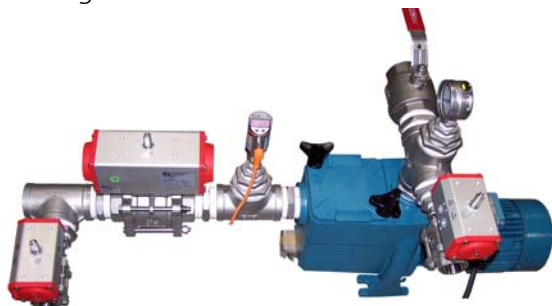
Technisches Datenblatt
Filtratabzug FA-1500
Artikel-Nr. 80100048

Komplett vormontierter Filtratabzug bestehend aus:

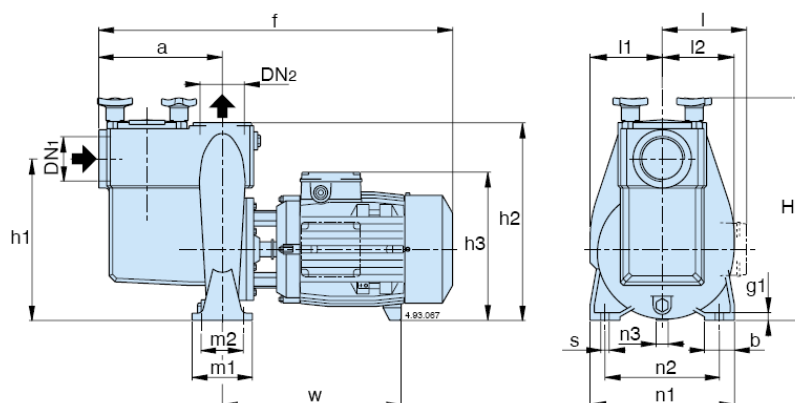
- selbstansaugender Pumpe
- Druckanzeigegerät
- Frequenzumformer
- Vakuum Druckgeber

Der Filtratabzug FA-1500 ist einsetzbar für Filtergehäuse folgenden Typs:

MB5-5, sowie für parallel angeschlossene Filtergehäuse der MB Baureihe



Beschreibung	Einheit	Wert
Maße Pumpe	L x B x H mm	540 x 240 x 360
Anschluß Ablauf	ISO 228	G2 ¹ / ₂
Anschluß Zulauf	ISO 228	G2 ¹ / ₂
Typischer Durchsatz	m ³ /Tag	500 bis 1500
Max. Förderstrom bei 8 m Förderhöhe	L/h	62.500
Filtrationsdruck	bar	0.1-0.25
Gewicht	kg	ca. 38,5
Maximale Leistungsaufnahme	kW	2,2



TYP	DN ₁	DN ₂	mm																		
			ISO 228	a	f	h ₁	h ₂	h ₃	H	m ₁	m ₂	n ₁	n ₂	n ₃	b	s	l	l ₁	l ₂	w	g ₁
B-NMP 50/12FE-GE-HE	G 2 ¹ / ₂	G 2 ¹ / ₂	205	540	262	322	222	360	100	70	240	190	37	50	14	-	120	117	234	298	12
B-NMP 50/12DE				597			240						20								