

**Technisches Datenblatt**  
**Filtratabzug FA-500**  
**Artikel-Nr. 80100004**

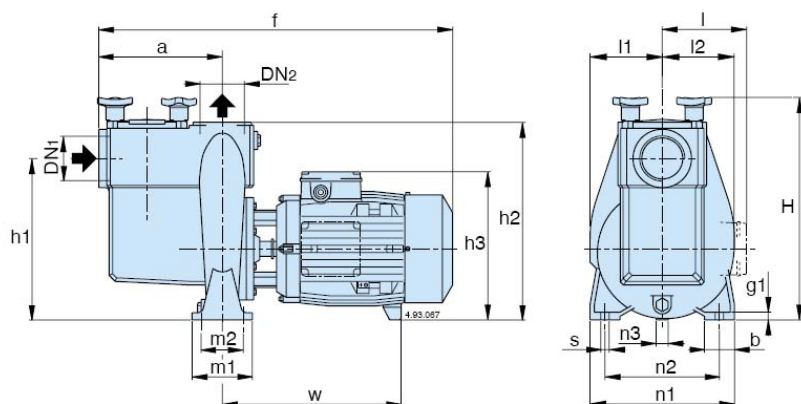
Komplett vormontierter Filtratabzug bestehend aus

- selbstansaugende Pumpe
- Druckanzeigegerät
- Frequenzumformer
- Vakuum-Druckgeber

Der Filtratabzug FA-500 ist einsetzbar für Filtergehäuse folgenden Typs:

MB2-2, MB2-3, MB2-4, MB2-5, MB3-1, MB3-2, MB3-4, MB3-5, MB4-1, MB4-2, MB4-3, MB4-4, MB4-5, MB5-1, MB5-2, MB5-3, MB5-4

Beschreibung	Einheit	Wert
Maße Pumpe	L x B x H mm	510 x 190 x 320
Anschluß Ablauf	ISO 228	G2
Anschluß Zulauf	ISO 228	G2
Typischer Durchsatz	m <sup>3</sup> /Tag	50 bis 500
Max. Förderstrom bei 8 m Förderhöhe	L/h	21.000
Filtrationsdruck	bar	0.1-0.25
Gewicht	kg	ca. 31
Max. Leistungsaufnahme	kW	1,2



TYP	DN1	DN2	mm																	
			ISO 228	a	f	h1	h2	h3	H	m1	m2	n1	n2	n3	b	s	l	l1	l2	w
B-NMP 32/12AE-DE-FE B-NMP 32/12SE	G 2	G 2	195	510	230	280	210	320	100	70	190	140	30	50	14	-	106	99	220	12